

ГАРАНТИЙНЫЙ ТАЛОН

Предприятие - изготовитель гарантирует соответствие мебели требованиям при соблюдении условий транспортирования, хранения, сборки и эксплуатации в течение 18 месяцев со дня продажи. Срок службы мебели - 10 лет.

Предъявление настоящего гарантийного талона и товарного чека по месту покупки дает Вам право на бесплатную замену деталей и узлов, имеющих дефекты производственного характера.

Замена деталей и узлов с механическими повреждениями (бой, сколы, царапины), возникшими в процессе сборки или транспортировке самовывозом, производится за дополнительную плату.

Дата изготовления _____

Ввиду усовершенствования технологии, изменения конструкции узлов или поступления новых материалов, возможны некоторые отклонения от данной инструкции.

УСЛОВИЯ ГАРАНТИИ

При получении мебели убедитесь в целостности упаковки и наличии всех упакованных мест изделия.

Проверьте все стекла и зеркала на предмет целостности, сколов, царапин. При сборке мебели убедитесь в отсутствии бракованных деталей (сколы, царапины)

если обнаружен брак, то мебель собирать не следует, т.к. детали со следами сборки возврату и замене не подлежат.

замена фурнитуры и корпусных деталей с механическими повреждениями (бой, сколы, царапины), возникшими в процессе сборки мебели клиентом или при транспортировке самовывозом, производится за дополнительную плату.

Сохраняйте заводскую упаковку до окончания сборки, т.к. прием брака производится только в заводской упаковке.

Сохраняйте до окончания сборки комплектовочные ведомости и паспорт изделия.

Сохраняйте до конца гарантийного срока товарный чек и заказ покупателя.

Бесплатный гарантийный ремонт осуществляется только в течение гарантийного срока, указанного в паспорте на данное изделие. В этот период любые дефектные детали подлежат бесплатной замене.

Условием бесплатного гарантийного обслуживания мебели является ее правильная

эксплуатация и отсутствие механических повреждений по вине покупателя. Гарантия не распространяется на естественный износ или дефект, вызванные

перегрузкой, неправильной или небрежной эксплуатацией и сборкой, проникновением жидкости, грязи и других посторонних предметов.

В случае, если владелец самостоятельно вносит какие-либо изменения в конструкцию изделия или комплектующих принадлежностей, он лишается

УСЛОВИЯ СБОРКИ

При сборке мебели необходимо точно следовать инструкции, имеющейся в комплекте.

Рекомендуем воспользоваться услугами профессиональных сборщиков мебели,

Инструкция по сборке

Кровать

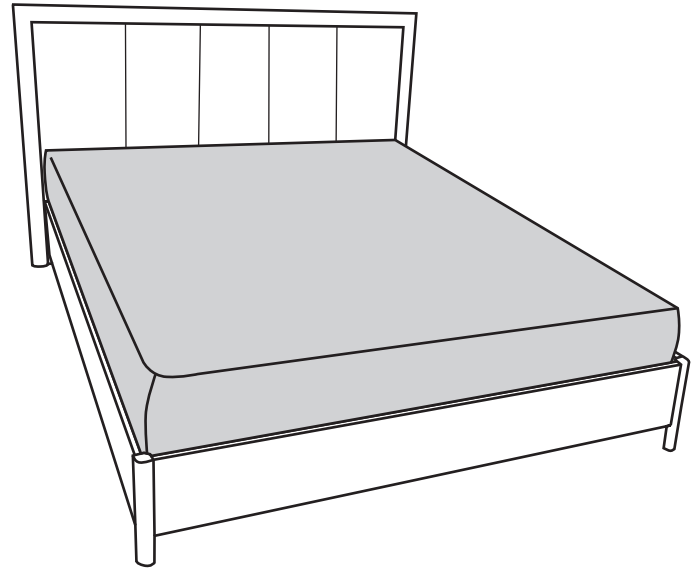
МОНИКА 1

1410x2070x1025 1200x2000

1610x2070x1025 1400x2000

1810x2070x1025 1600x2000

2010x2070x1025 1800x2000



ЭКСПЛУАТАЦИЯ И УХОД ЗА МЕБЕЛЬЮ

Сохранность мебели и продолжительность ее эксплуатации зависит не только от конструкции и качества изготовления, но и в значительной степени от правильного обращения и современного ухода за ней. Для обеспечения нормальных условий эксплуатации мебели температура воздуха в помещении должна быть не ниже +10 С с относительной влажностью 45-70%.

При установке изделия необходимо соблюдать осторожность, чтобы не нанести на лакированную поверхность царапины и другие повреждения. Установку изделий должны производить не менее двух человек.

НЕ РЕКОМЕНДУЕТСЯ

- устанавливать изделия вплотную к отопительным приборам.
- хранить изделия в сырых неотапливаемых, непрветриваемых помещениях.
- допускать попадания влаги на поверхность изделий.

НЕОБХОДИМО

- поверхности изделий беречь от механических повреждений, попадания растворителей.
- протирать зеркала и стекла мягкой тканью.
- защищать мебель и зеркала от попадания прямых солнечных лучей, так как под их воздействием изменяется цвет и внешний вид изделия.
- пыль с поверхности удаляется мягкой сухой тканью (фланель, плюш)
- для освежения поверхностей, снятия с них различных загрязнений, пятен от рук можно пользоваться небольшим количеством мыльного раствора с обязательной последующей протиркой сухой тканью.

ФУРНИТУРА

1	шайба	шт.	8
2	Винт М6х20	шт.	8
3	евровинт	шт.	2
4	эксцентрик	шт.	26
5	дюбель	шт.	26
6	заглушка	шт.	28
7	межсекционная стяжка большая	шт.	4
8	подпятник	шт.	12
9	саморез 3,5х16	шт.	26
10	фетровая самокл. прокладка	шт.	4

Схема 3

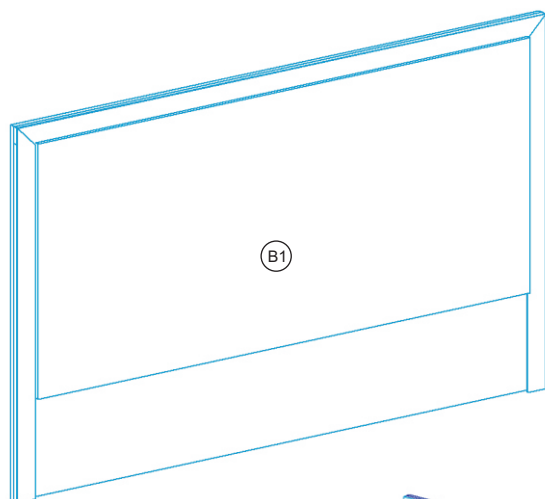


Схема 2

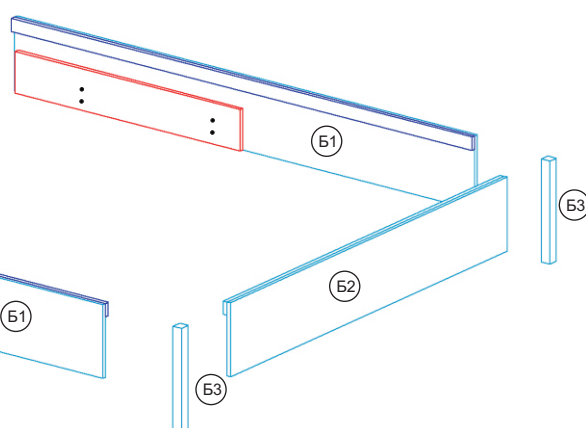
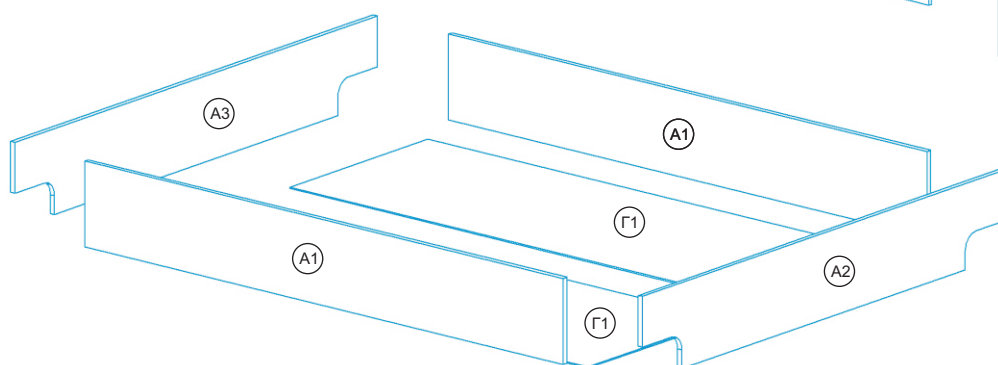


Схема 1



Сборку надо проводить на ровной мягкой поверхности.

СХЕМА 1. Прикрепить к боковым и поперечным панелям поз.А1,А2,А3 подпятник (8) по две штуке на каждую панель с помощью саморезов (9).

Привернуть к боковым панелям поз.А1 дюбель (5) в специальные отверстия диаметром 5мм.

Стянуть боковые панели поз.А1 к поперечным панелям поз.А2,А3, с помощью эксцентриков (4).

Внутренний короб готов.

СХЕМА 2. Привернуть к боковым царгам поз.Б1 дюбель (5) в специальные отверстия диаметром 5мм. Стянуть боковые царги поз.Б1 к поперечным панелям А2,А3, с помощью эксцентрика (4), и закрепить евроинтом (3) поперечную панель поз.А3 к боковым царгам поз.Б1.

Приверните дюбель (5) к стяжкам вертикальным поз.Б3, их стянуть передней царге поз.Б2, с помощью эксцентриков (4).

Притянуть переднюю царгу поз.Б2 с вертикальными стяжками поз.Б3 к боковым царгам поз.Б1, с помощью эксцентриков (4).

Прикрепить заглушки (6).

СХЕМА 3. Привернуть спинку поз.В1 к коробу поперечной панели поз.А3 с помощью межсекционной стяжкой (7)

Если кровать с ортопедом и с подъемным механизмом, то приворачиваем механизм к боковым царгам поз.Б1 с помощью винтов с шайбами (1,2). Кладем на механизм ортопед приворачиваем. Поднимаем прикрученный ортопед к механизму и устанавливаем газлифт. Кладем вниз короба дно поз.Г1.

Если кровать с ортопедом, то кладем ортопед наверх короба.

Если кровать с настилом из ЛДСП, то кладем настил наверх короба.